



Модуль оптический усилитель OSP-EDFA-xx TVBS

Руководство по установке и эксплуатации

Содержание

Описание устройства	1
Блок-схема	2
Технические характеристики	2
Описание интерфейсов	3
Меры предосторожности.....	4
Установка модуля в базовый блок	4
Проверка состояния модуля на дисплее	5
Меню настроек	5
Дополнительная информация.....	6

Описание устройства

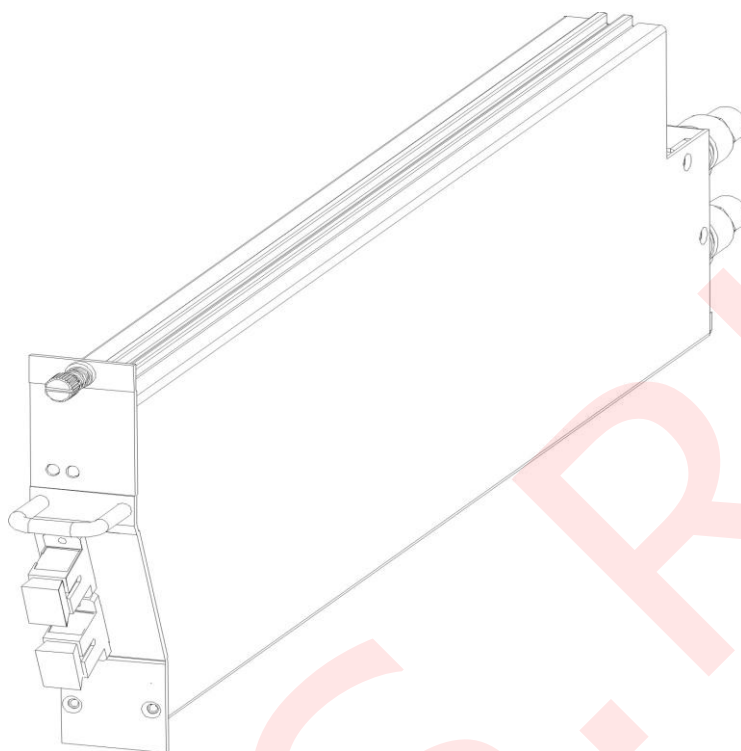


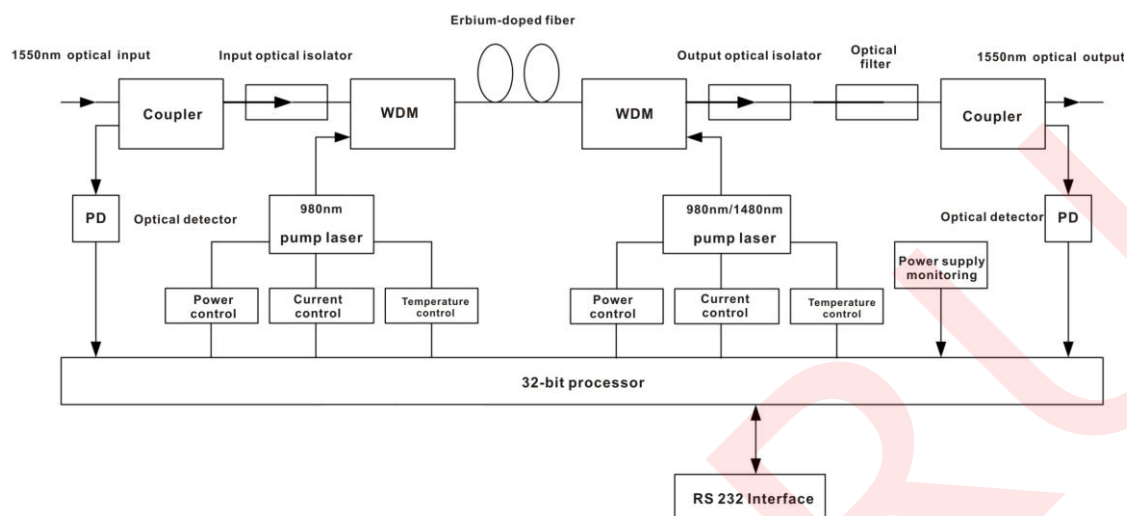
Рис.1 Модуль оптического усилителя

Усилитель оптического сигнала EDFA (Erbium-Doped Optical Fiber Amplifier) – это важнейшее оборудование в системах передачи оптического сигнала с длиной волны 1550 нм. Высококачественное оптическое волокно, легированное эрбием, модуль накачки лазера с низким уровнем шумов (известного международного бренда) и великолепную систему автоматического мониторинга, обеспечивающую отличные показатели производительности.

Исполнение. Корпус модуля изготовлен из металлического листа. Модуль вставляется и вынимается из передней части базового блока ОСП-416.

Внутренняя схема. Каждый модуль EDFA содержит микросхемы обнаружения оптического сигнала на входе и выходе, что позволяет автоматически подстраивать модуль накачки лазера и поддерживать уровень сигнала на выходе EDFA постоянным. Схема внутреннего контроля поддерживает точность уровня исходящего сигнала и контролирует температуру лазера. Этот модуль поддерживает обмен данными с блоком управления и отображения состояний СММ с помощью шаблонов А/Д, схемы коммутации и схемы интерфейса связи.

Блок-схема



Технические характеристики

Условия проведения тестов: Тестовая линия была подготовлена с использованием стандартного оптического волокна и стандартного оптического приемника. В частотном диапазоне до 550 МГц подавались 59 PAL-D аналоговых ТВ каналов. В диапазоне от 550 МГц до 862 МГц передавался сигнал в цифровой модуляции с уровнем на 10 дБ ниже уровня аналоговых несущих (в полосе 8 МГц). Параметры C/CTB, C/CSO и C/N измерялись при уровне входящего оптического сигнала -1 дБм.

Параметр	Ед.изм	Значение	Комментарий
Рабочие длины волн	нм	1535 - 1565	
Входящий уровень сигнала	дБм	-5 - +10	Рекомендуемый уровень на входе 0 - +5 дБм
Исходящий уровень сигнала	дБм	13 - 24	
Стабильность уровня сигнала на выходе	дБм	±0.5	
Коэффициент шума	дБ	≤ 5.0	При уровне на входе 0 дБм
Обратные потери	На входе	дБ	≥ 45
	На выходе	дБ	≥ 45
C/N	дБ	≥ 52	
C/CTB	дБ	≥ 63	
C/CSO	дБ	≥ 63	
Тип оптического коннектора		SC/APC	FC/APC под заказ
Рабочий диапазон температур	°C	-5 - +55	

Рабочий уровень влажности	%	Максимум 95% без конденсата	
Диапазон температур при хранении	°C	-30 - +70	
Уровень влажности при хранении	%	Максимум 95% без конденсата	

Описание интерфейсов

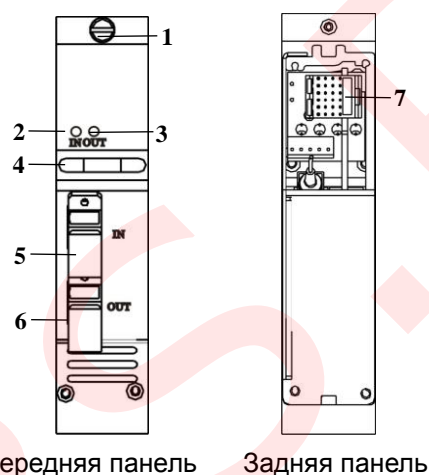


Рис.2 Передняя и задняя панели модуля усилителя

№	Название	Описание
1	Крепежный винт модуля	Для фиксации модуля в базовом блоке
2	Индикатор уровня входящего оптического сигнала	Зеленый - норма, мигающий красный – низкий или высокий уровень
3	Индикатор уровня выходного оптического сигнала	Зеленый - норма, мигающий красный – низкий или высокий уровень
4	Ручка модуля	Используется для установки и изъятия модуля
5	Вход оптического сигнала	
6	Выход оптического сигнала	
7	Разъем модуля	Разъем для подключения модуля к базовому блоку

Меры предосторожности



Примечание. Все работы по установке модуля должны производиться квалифицированными специалистами.

Перед установкой соблюдайте следующие меры предосторожности:

- Старайтесь избегать ударов по ранее установленным модулям в шасси, особенно по подключенным оптическим волокнам.
- Избегайте сгибания, скручивания и пережимания оптического волокна.



Примечание. При работе модуль излучает невидимый лазерный луч. Этот лазерный луч может нанести вред телу и глазам человека. Нельзя смотреть в открытый разъем, следует избегать контакта кожи с открытым разъемом, убедиться, что оптический источник выключен перед очисткой оптического разъема.

Установка модуля в базовый блок

Шаги установки (рис. 3):

1. Вставьте модуль в требуемый слот шасси;
2. Когда модуль будет установлен в разъем полностью, вы услышите щелчок.
3. Затем затяните крепежные винты.

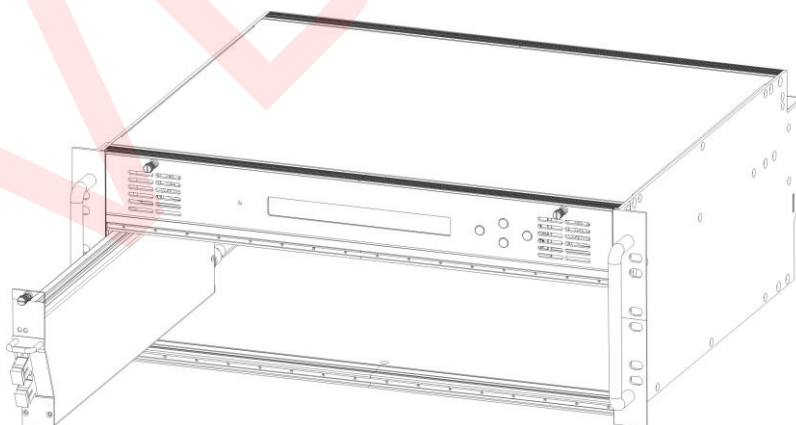


Рис.3 Установка оптического усилителя в базовый блок

Проверка состояния модуля на дисплее

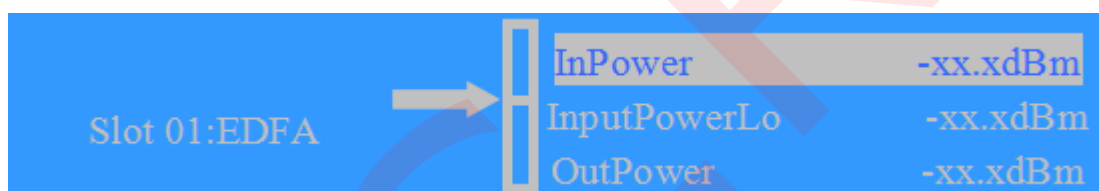
- После установки модуля соответствующий слот будет помечен знаком “M”:



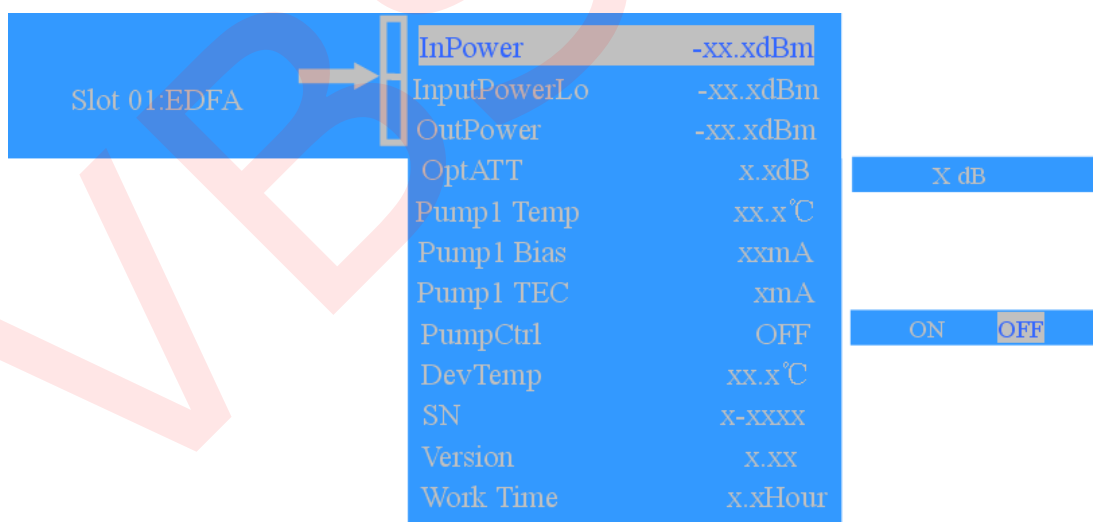
- Нажмите кнопку «Enter», чтобы открыть интерфейс отображения состояния текущего модуля, а затем нажмите вверх / вниз, чтобы выбрать страницу параметров

Меню настроек

- Нажмите кнопку «Enter», чтобы отобразить интерфейс модуля оптического усилителя.



- Нажмите кнопку вверх / вниз, чтобы выбрать пункт меню, и «Enter» чтобы получить доступ к подменю:



Содержание	Описание
InPower	Входная оптическая мощность
InputPowerLo	Порог срабатывания при низкой мощности входного сигнала
OutPower	Выходная оптическая мощность
OptATT	Установленное значение оптического аттенюатора. Диапазон 0~4dB, с шагом 0.1dB
Pump1 Temp	Внутренняя температура 1го модуля накачки

Pump1 Bias	Текущее значение Bias 1го модуля накачки
Pump1 TEC	Ток охлаждения 1го модуля накачки
PumpCtrl	Выключатель модуля накачки, “ON”—включен; “OFF”—выключен
DevTemp	Рабочая температура внутри модуля
SN	Серийный номер
Version	Версия ПО
Work Time	Наработка

Дополнительная информация

АВТОРСКОЕ ПРАВО

Данный документ не может быть скопирован, переведен или использован частично или полностью без предварительного письменного согласия владельца, имеющего исключительное право собственности.

ЗАКОН ОБ АВТОРСКОМ ПРАВЕ

Телепрограммы, фильмы, видеозаписи, диски и другие материалы могут быть защищены авторским правом. Несанкционированная запись таких материалов может противоречить закону об авторском праве в Вашем регионе. Кроме того, использование данного оборудования в целях трансляции кабельного телевидения может потребовать разрешения от поставщика, кабельного оператора или владельца контента.

ГАРАНТИЯ

Настоящая гарантия не распространяется на части и детали, вышедшие из строя по причине неверного использования информации, содержащейся в данном руководстве. Внимательно прочтите данное руководство и убедитесь, что предоставленные инструкции полностью понятны. Для Вашей безопасности соблюдайте меры предосторожности описанные ниже.



ВНИМАНИЕ! ВАЖНЫЕ ИНСТРУКЦИИ ПО БЕЗОПАСНОСТИ

ОСТОРОЖНО: ВО ИЗБЕЖАНИЕ РИСКА ПОРАЖЕНИЯ ЭЛЕКТРИЧЕСКИМ ТОКОМ НЕ ВСКРЫВАЙТЕ УСТРОЙСТВО. ИЗДЕЛИЕ НЕ СОДЕРЖИТ ДЕТАЛЕЙ ИЛИ ЧАСТЕЙ, ТРЕБУЮЩИХ ОБСЛУЖИВАНИЯ ПОЛЬЗОВАТЕЛЕМ. ДОВЕРЯЙТЕ ОБСЛУЖИВАНИЕ УСТРОЙСТВА ТОЛЬКО КВАЛИФИЦИРОВАННЫМ СПЕЦИАЛИСТАМ.

- Для снижения риска возгорания или поражения электрическим током не подвергайте устройство воздействию дождя или влаги.
- Во избежание опасности взрыва не подвергайте устройство воздействию открытого огня.

ЕВРОПЕЙСКИЙ СТАНДАРТ CE



Знак CE означает, что данный продукт соответствует директиве по электромагнитной совместимости (89/336/ЕЕС) и директиве по низковольтному оборудованию (73/23/ЕЕС).

ВАЖНАЯ ИНФОРМАЦИЯ

Пожалуйста, сохраняйте оригинальную упаковку на случай транспортировки или возврата устройства.

Утилизация старого электронного и электрического оборудования (Применяется в странах Европейского союза и других Европейских странах с системой отдельной утилизации)



Данный символ на устройстве или его упаковке указывает на то, что этот продукт не может перерабатываться как бытовые отходы. Вместо этого он должен быть передан в соответствующий пункт сбора для утилизации электрического и электронного оборудования. Убедившись, что этот продукт утилизирован правильно, Вы сможете предотвратить потенциальные негативные последствия для окружающей среды и здоровья человека, которые могут возникнуть при неправильной переработке отходов этого устройства. Утилизация материалов поможет сохранить природные ресурсы. Для получения дополнительной информации по утилизации данного продукта обратитесь к организации, у которой это устройство было приобретено.

ВЕНТИЛЯЦИЯ

- Не подвергайте изделие воздействию высоких температур, например, не размещайте его поверх другого продукта, который выделяет тепло или в местах, подверженных воздействию прямых солнечных лучей.
- Вентиляционные отверстия на верхней части изделия не должны закрываться, чтобы обеспечить надлежащий поток воздуха в устройство.
- Не устанавливайте устройство на мягких поверхностях и коврах.
- Не устанавливайте оборудование в местах с экстремальными изменениями температур. Изменение температуры должно быть не быстрее чем 10 градусов Цельсия в час.
- Помещайте устройство в местах с достаточной вентиляцией, чтобы предотвратить накопление избыточного тепла внутри. Не следует препятствовать вентилированию устройства, перекрывая доступ потокам воздуха через вентиляционные отверстия такими предметами как газеты, скатерти, шторы и т.д.

ИСТОЧНИКИ ПИТАНИЯ

- Подключенное к внешнему источнику питания или настенной розетке устройство не требует отключения от электросети, даже если оно выключено. Если устройство не будет использоваться в течение длительного периода времени, отключите его от источника питания или настенной розетки.

ДЛЯ ВАШЕЙ БЕЗОПАСНОСТИ

Это оборудование снабжено защитным заземлением, встроенным в шнур питания. Главный штекер должен быть вставлен только в розетку, снабженную защитным заземляющим контактом. Любое размыкание защитного проводника внутри или снаружи устройства делает устройство не безопасным. В устройстве присутствуют опасные для здоровья напряжения, которые при снятых защитных кожухах (крышках) могут нанести вред. Только ООО «ТВБизнес» имеет право обучать и сертифицировать сервисных инженеров, которым разрешено обслуживание этого оборудования.

Для питания устройства необходимо использовать прилагаемый кабель питания переменного тока. Если кабель питания поврежден, его необходимо заменить. Внутри нет частей, обслуживаемых пользователем. При необходимости обслуживания обратитесь к обученным и сертифицированным сервисным инженерам. Для правильного и безопасного использования устройства важно, чтобы как рабочий, так и обслуживающий персонал соблюдали общепринятые правила безопасности в дополнение к мерам предосторожности, указанным в этом руководстве. Устройство должно быть в рабочем состоянии и защищено от непреднамеренных действий. Например, безопасность, вероятно, будет нарушена, если устройство не выполняет заложенные производителем функции или не имеет видимые повреждения.

УСЛОВИЯ БЕЗОПАСНОГО ИСПОЛЬЗОВАНИЯ И МОНТАЖА

- Условия монтажа должны быть относительно свободными от пыли, без чрезмерной вибрации, с температурой окружающей среды от 0°C до 40°C. Рекомендуемая относительная влажность от 20% до 80% (без конденсата)
- Избегайте прямого контакта с водой.
- Не размещайте оборудование под прямыми солнечными лучами.
- Внешнюю поверхность оборудования можно очищать влажной тряпкой. Недопустимо использование моющих средств с содержанием спиртов, аммиака и т.д.
- Воздушное охлаждение устройства производится через вентиляционные отверстия, воздушные потоки нагнетаются с помощью встроенных в корпус вентиляторов. Устройство должно быть расположено на плоской поверхности с некоторым отступом с каждой стороны для предотвращения препятствий воздушным потокам.
- При работе устройства внутренняя температура не должна превышать 70°C°.

Правила транспортировки и хранения

Транспортировка и хранение устройства должны осуществляться в оригинальной упаковке или в похожей упаковке с сохранением дополнительных средств защиты в условиях окружающей среды при температуре от -15°C до 70°C с относительной влажностью до 90% без образования конденсата.

При обнаружении неисправностей

Обслуживание оборудования возможно только сертифицированными специалистами. При обнаружении неисправностей обратитесь в ближайший сертифицированный сервисный центр или к торговой организации где было приобретено устройство.

Наименование и местонахождение изготовителя

Владельцем торговой марки «TVBS» является компания ООО «ТВБизнес», адрес: 194156, г. Санкт-Петербург, пр-кт Энгельса, д.27, корп.15, литер АШ, Телефон: +7-812-600-25-77

Гарантийный талон

Изделие, модель:

Серийный номер:

Модуль оптический усилитель ОСР-EDFA-____ TVBS	
---	--

Дата продажи:

Гарантийный срок:

_____ 20____ г.	12 (двенадцать) месяцев
-----------------	-------------------------

Гарантийные обязательства

1. Настоящие гарантийные обязательства распространяются на Изделия, приобретенные через сеть официальных дилеров, дистрибьюторов в России и странах СНГ

2. Гарантийный срок составляет 12 (двенадцать) месяцев с даты продажи.

3. Дата продажи ставится при отгрузке товара со склада. Если дата продажи не указана, то датой продажи является дата документа «Товарная накладная».

4. Бесплатное гарантийное обслуживание изделия в течение гарантийного срока обеспечивается при соблюдении следующих условий:

* Соблюдение Потребителем правил эксплуатации изделия, описанных в документации, прилагаемой к Изделию;

* Соблюдение Потребителем требований безопасности и соответствие условий эксплуатации Изделия техническим стандартам, указанных в документации;

* Соответствие Изделия условиям гарантийного обслуживания, предусмотренным настоящими Гарантийными обязательствами, и действующему законодательству страны приобретения Изделия;

* Целостность гарантийных пломб;

* Наличие правильно оформленного Гарантийного талона установленного образца;

* Наличие оформленного акта о неисправности.

5. Настоящие гарантийные обязательства не распространяются на оборудование других производителей, которое использовалось совместно с Изделием.

6. Настоящие гарантийные обязательства не распространяются на:

* Расходные материалы и опции к Изделию (включая батарейки, аккумуляторы, лампочки, но не ограничиваясь этим списком);

* Профилактические работы и чистку внутренних частей Изделия;

7. Настоящие гарантийные обязательства не распространяются на Изделие, поврежденное в результате:

- * Природных явлений;
- * Попадания в Изделие посторонних предметов или жидкостей;
- * Деятельности животных;
- * Попадания в Изделие продуктов жизнедеятельности животных;
- * Неправильной установки, эксплуатации, хранения или транспортировки Изделия;
- * Механических воздействий;
- * Несанкционированного доступа к узлам и деталям изделия лиц, не уполномоченными на проведение указанных действий.

8. При наступлении гарантийного случая, Вы можете подать заявку в Сервисный центр через портал <http://support.tvbs.ru>

Если Вы новый клиент, необходимо пройти регистрацию <http://support.tvbs.ru/account/register>

Ознакомьтесь с правилами гарантийного обслуживания и передачи оборудования в ремонт <https://tvbs.ru/page/warranty.html>

Подпись продавца:

_____ / _____

М. П.

Подпись покупателя:

_____ / _____