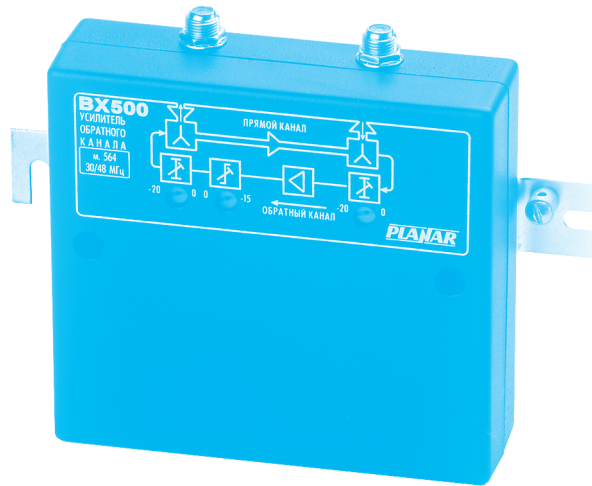


УСИЛИТЕЛИ ОБРАТНОГО КАНАЛА VX500

- ПРИМЕНЯЕТСЯ ДЛЯ МОДЕРНИЗАЦИИ КАБЕЛЬНЫХ СЕТЕЙ И РАСШИРЕНИЯ ВОЗМОЖНОСТЕЙ РАБОТЫ В ОБРАТНОМ НАПРАВЛЕНИИ.
- РЕГУЛИРОВКИ ПО ВХОДУ И ВЫХОДУ УСИЛИТЕЛЯ ДЛЯ ОПТИМАЛЬНОГО ПРИМЕНЕНИЯ НА ЛЮБОМ УЧАСТКЕ СЕТИ.
- ВЫСОКИЙ ВЫХОДНОЙ УРОВЕНЬ ДЛЯ ИНТЕНСИВНОЙ РАБОТЫ В ОБРАТНОМ НАПРАВЛЕНИИ.
- РАЗВЯЗКА ДИПЛЕКСЕРОВ ОБЕСПЕЧИВАЕТ УСТОЙЧИВУЮ РАБОТУ С ЛЮБЫМ УСИЛИТЕЛЕМ ПРЯМОГО НАПРАВЛЕНИЯ.
- ПОДКЛЮЧЕНИЕ «F»-РАЗЪЕМАМИ.
- ВОЗМОЖНО ИЗГОТОВЛЕНИЕ УСИЛИТЕЛЕЙ С ТРАНЗИТОМ ДИСТАНЦИОННОГО ПИТАНИЯ.



СЕРТИФИКАТ
СООТВЕТСТВИЯ
МИНСВЯЗИ
РОССИИ
№ ОС/1-ОТ-673



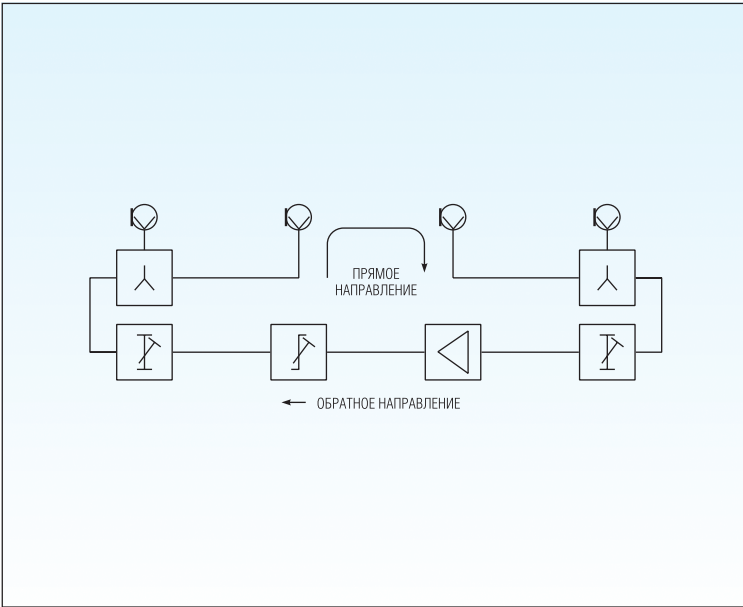
ТЕХНИЧЕСКИЕ ХАРАКТЕРИСТИКИ

Модель		VX524-xx *)	VX534-xx **)	VX564-xx **)
Диапазон частот, МГц	прямое направление обратное направление		48...87-862 5-30...65	
Коэффициент усиления, дБ	прямое направление обратное направление	20	-2,5 20	40
Затухание несогласованности, дБ	прямое направление обратное направление		-15 -18	
Коэффициент шума, дБ, не более			5	
Максимальный выходной уровень, дБмкВ, не менее при IMA III (В) - 60дБ (65МГц)			118	
Входная/выходная плавная регулировка уровня, дБ, не менее		0-10	0-10	0-20
Выходная плавная регулировка наклона АЧХ, дБ, не менее		0-9	0-9	0-10
Напряжение питания, В			~ 187-242 / 50 Гц	
Потребляемая мощность, не более, Вт			4,5	
Диапазон температур, °С			0...+50	
Габариты, мм			120x110x40	
Масса, кг, не более			0,4	

Примечания.

*) хх - верхняя граница рабочего диапазона обратного канала, МГц.

**) Модели VX534-хх, VX564-хх имеют встроенный обвод прямого канала.



5

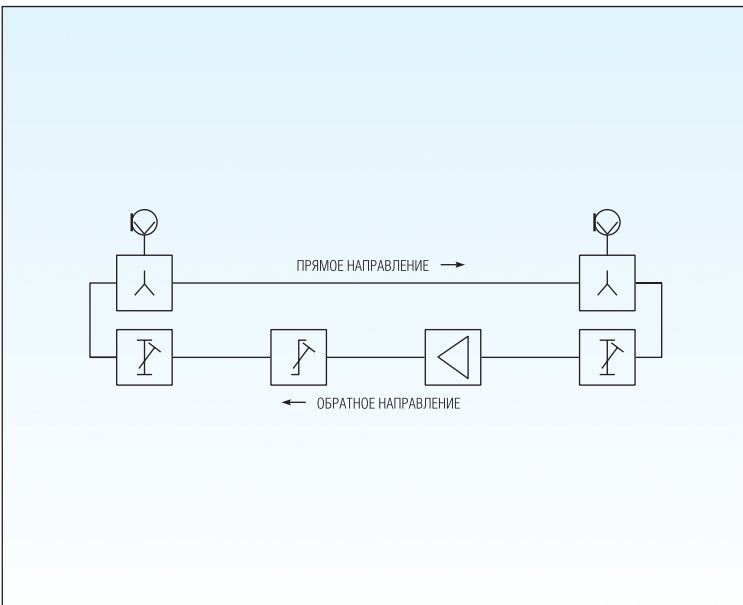


СХЕМА ПОДКЛЮЧЕНИЯ УСИЛИТЕЛЯ ВХ524 К УСИЛИТЕЛЮ
БЕЗ ОБРАТНОГО КАНАЛА

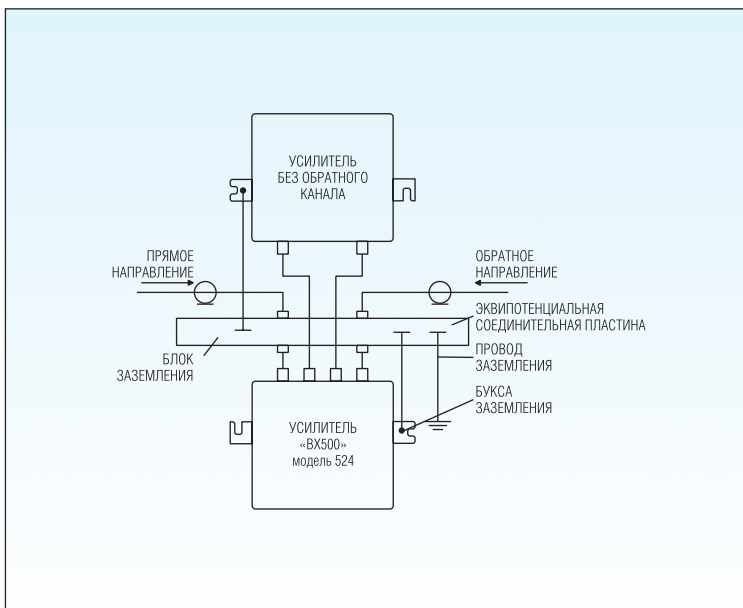


СХЕМА ПОДКЛЮЧЕНИЯ УСИЛИТЕЛЯ ВХ524 К УСИЛИТЕЛЮ
СО ВСТРОЕННЫМ ОБРАТНЫМ КАНАЛОМ

